

**Proprietà del Prodotto - Product Highlight**

Descrizione del Prodotto - <i>Product Description</i>	Trasformatore per barra DIN - <i>DIN-Rail Transformer</i>
Scatola - <i>Case</i>	5 moduli - <i>5 module</i>
Ingresso - <i>Input</i>	230V <sub>rms</sub> - 230V <sub>rms</sub>
Uscita - <i>Output</i>	24V <sub>rms</sub> 24VA (permanenti) - 24V <sub>rms</sub> 24VA ( <i>permanent</i> )
Intervallo di temperatura - <i>Temperature Range</i>	Da -10°C a 40°C - <i>From -10°C to 40°C</i>
Standards - <i>Standards</i>	EN61558-1 EN55032 (cl.B) EN55024 EN61000-3-2(3)
Protezioni - <i>Protections</i>	Fusibile - <i>Fuse</i>
Marchi - <i>Marks</i>	CE

Tutte le parti incluse in questo documento sono di proprietà COMATEC. Tutti i diritti riservati.  
Il documento e il suo contenuto (o parte di esso) non possono essere riprodotti o usati senza un' esplicita autorizzazione.

*All parts included in this documentation are property of COMATEC. All rights reserved.  
This document and its information (or part of its) can't be reproduced or used without an explicit written permission.*

Tutte le specifiche tecniche possono essere soggette a cambiamenti senza preavviso  
*All technical specifications are subjected to change without notice.*

**COMATEC Hi-Tech S.r.l.**  
Via Aldo Manca 98/M  
06132 S. Andrea delle Fratte  
Perugia - Italy  
Tel. +390755288541  
Fax. +390755287946  
[www.comatec.eu](http://www.comatec.eu)

**Caratteristiche Elettriche all'Accensione – Electrical Specifications at Start-up**

$T_{amb}=25^{\circ}C$ ;  $F_{in}=50Hz$ , se non specificato altrimenti -  $T_{amb}=25^{\circ}C$ ;  $F_{in}=50Hz$ , unless otherwise specified

<b>PARAMETRO</b> <i>Parameter</i>	<b>CONDIZIONI</b> <i>Conditions</i>	<b>MIN</b> <i>Min</i>	<b>TIP</b> <i>Typ</i>	<b>MAX</b> <i>Max</i>	<b>UNITÀ</b> <i>Unit</i>
Potenza di Uscita - <i>Output Power</i>	$V_{in}=230V_{rms}$		24		VA
Frequenza - <i>Frequency</i>		50		60	Hz
Tensione di Ingresso - <i>Input Voltage</i>		207	230	253	$V_{rms}$
Corrente di Ingresso a Vuoto - <i>No Load Input Current</i>	$V_{in}=230V_{rms}; I_{out}=0A_{rms}$		60		mArms
Fattore di Potenza a Vuoto - <i>No Load Power Factor</i>	$V_{in}=230V_{rms}; I_{out}=0A_{rms}$		0.21		
Tensione di Uscita a Vuoto - <i>No Load Output Voltage</i>	$V_{in}=230V_{rms}; I_{out}=0A_{rms}$		27		$V_{rms}$
Corrente di Magnetizzazione - <i>Magnetizing Current</i>	$V_{in}=253V_{rms}; I_{out}=0A_{rms}$		70		mArms
Perdite nel Nucleo - <i>Core Losses</i>	$V_{in}=230V_{rms}; I_{out}=0A_{rms}$		2.9		W
Corrente di Uscita - <i>Output Current</i>	$V_{in}=230V_{rms}$		1		$A_{rms}$
Corrente di Ingresso a Pieno Carico - <i>Full Load Input Current</i>	$V_{in}=230V_{rms}; I_{out}=1A_{rms}$		145		$mA_{rms}$
Fattore di Potenza a Pieno Carico - <i>Full Load Power Factor</i>	$V_{in}=230V_{rms}; I_{out}=1A_{rms}$		0.90		
Tensione di Uscita a Pieno Carico - <i>Full Load Output Voltage</i>	$V_{in}=230V_{rms}; I_{out}=1A_{rms}$	22.8	24.0	25.2	$V_{rms}$
Potenza Attiva in Ingresso - <i>Active Input Power</i>	$V_{in}=230V_{rms}; I_{out}=1A_{rms}$		30.0		W
Efficienza - <i>Efficiency</i>	$V_{in}=230V_{rms}; I_{out}=1A_{rms}$		0.80		

**Caratteristiche Elettriche a Regime (dopo 3 ore)**  
**- Electrical Specifications at Steady-state (after 3 hours)**

$T_{amb}=25^{\circ}\text{C}$ ;  $F_{in}=50\text{Hz}$ , se non specificato altrimenti -  $T_{amb}=25^{\circ}\text{C}$ ;  $F_{in}=50\text{Hz}$ , unless otherwise specified

<b>PARAMETRO</b> <i>Parameter</i>	<b>CONDIZIONI</b> <i>Conditions</i>	<b>MIN</b> <i>Min</i>	<b>TIP</b> <i>Typ</i>	<b>MAX</b> <i>Max</i>	<b>UNITÀ</b> <i>Unit</i>
Potenza di Uscita - <i>Output Power</i>	$V_{in}=230V_{rms}$		24		VA
Frequenza - <i>Frequency</i>		50		60	Hz
Tensione di Ingresso - <i>Input Voltage</i>		207	230	253	$V_{rms}$
Corrente di Ingresso a Vuoto - <i>No Load Input Current</i>	$V_{in}=230V_{rms}; I_{out}=0A_{rms}$		60		mArms
Fattore di Potenza a Vuoto - <i>No Load Power Factor</i>	$V_{in}=230V_{rms}; I_{out}=0A_{rms}$		0.21		
Tensione di Uscita a Vuoto - <i>No Load Output Voltage</i>	$V_{in}=230V_{rms}; I_{out}=0A_{rms}$		27		$V_{rms}$
Corrente di Magnetizzazione - <i>Magnetizing Current</i>	$V_{in}=253V_{rms}; I_{out}=0A_{rms}$		71		mArms
Perdite nel Nucleo - <i>Core Losses</i>	$V_{in}=230V_{rms}; I_{out}=0A_{rms}$		2.9		W
Corrente di Uscita - <i>Output Current</i>	$V_{in}=230V_{rms}$		1		$A_{rms}$
Corrente di Ingresso a Pieno Carico - <i>Full Load Input Current</i>	$V_{in}=230V_{rms}; I_{out}=1A_{rms}$		141		$mA_{rms}$
Fattore di Potenza a Pieno Carico - <i>Full Load Power Factor</i>	$V_{in}=230V_{rms}; I_{out}=1A_{rms}$		0.91		
Tensione di Uscita a Pieno Carico - <i>Full Load Output Voltage</i> <sup>(1)</sup>	$V_{in}=230V_{rms}; I_{out}=1A_{rms}$	22.8	24.0	25.2	$V_{rms}$
Potenza Attiva in Ingresso - <i>Active Input Power</i>	$V_{in}=230V_{rms}; I_{out}=1A_{rms}$		29.5		W
Efficienza - <i>Efficiency</i>	$V_{in}=230V_{rms}; I_{out}=1A_{rms}$		0.81		
(1) Una volta a regime la tensione di uscita a pieno carico subisce una diminuzione di circa $0.2V_{rms}$ rispetto alla tensione di uscita all'accensione.	(1) Once steady-state the full load output voltage decreases of about $0.2V_{rms}$ compared to the start-up output voltage.				

**Condizioni Ambientali - Environment Conditions**

<i>T<sub>amb</sub>=25°C; F<sub>in</sub>=50Hz, se non specificato altrimenti - T<sub>amb</sub>=25°C; F<sub>in</sub>=50Hz, unless otherwise specified</i>					
<b>PARAMETRO</b> <i>Parameter</i>	<b>CONDIZIONI</b> <i>Conditions</i>	<b>MIN</b> <i>Min</i>	<b>TIP</b> <i>Typ</i>	<b>MAX</b> <i>Max</i>	<b>UNITÀ</b> <i>Unit</i>
Intervallo di Temperatura di Funzionamento - <i>Operation Temperature Range</i> <sup>(1)</sup>	$V_{in}=207-253V_{rms}; I_{out}=0-1$ $A_{rms}$	-10		40	°C
Intervallo di Temperatura di Stoccaggio - <i>Storage Temperature Range</i>		-40		85	°C
Intervallo di Umidità di Funzionamento - <i>Operation Humidity Range</i> <sup>(2)</sup>	$V_{in}=207-253V_{rms}; I_{out}=0-1$ $A_{rms}$	0		95	%
Intervallo di Umidità di Stoccaggio - <i>Storage Humidity Range</i> <sup>(3)</sup>		0		95	%
Raffreddamento - <i>Cooling</i>	Convezione spontanea, non sono richieste ventole - <i>Natural convection, no fan required</i>				
(1) Aria vicina che circonda l'unità. (2) Senza condensa. (3) Senza condensa.	(1) <i>Surrounding air near the unit.</i> (2) <i>Without condensation.</i> (3) <i>Without condensation.</i>				

**Affidabilità, Sicurezza e Compatibilità Elettromagnetica – Reliability, Safety, and Electromagnetic Compatibility**

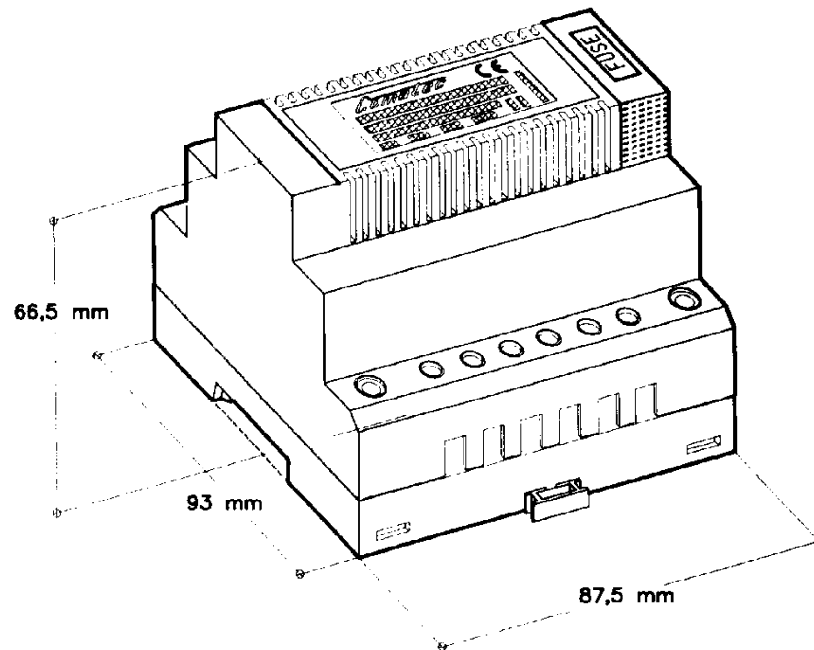
T <sub>amb</sub> =25°C; F <sub>in</sub> =50Hz, se non specificato altrimenti - T <sub>amb</sub> =25°C; F <sub>in</sub> =50Hz, unless otherwise specified					
PARAMETRO Parameter	CONDIZIONI Conditions	MIN Min	TIP Typ	MAX Max	UNITÀ Unit
Vita del Prodotto - <i>Life of Equipment</i> <sup>(1)</sup>	V <sub>in</sub> =230V <sub>rms</sub> ; I <sub>out</sub> =1 A <sub>rms</sub> ; T <sub>amb</sub> =30°C		250000		h
SICUREZZA - SAFETY <sup>(2)</sup> Norma - <i>Norm</i> Classe - <i>Class</i> Connessione di Terra - <i>Earth Connection</i> Circuit - <i>Circuit</i> Indice di Protezione - <i>Protection Index</i> Classe di Isolamento del Trasformatore - <i>Transformer Insulation Class</i> Rigidità Dielettrica - <i>Withstand Voltage</i> Resistenza di Isolamento - <i>Insulation Resistance</i> Corrente di Dispersione - <i>Leakage Current</i>	PRI/SEC (60 sec) PRI/SEC		EN61558-1 II <sup>(*)</sup> NOT PRESENT SELV IP20 B 3550 > 5 < 250		V <sub>rms</sub> Mohm uA
Emissioni Elettromagnetiche - <i>EMI</i> <sup>(3)</sup>			EN55032 (cl.B) <sup>(**)</sup>		
Suscettibilità Elettromagnetica - <i>EMS</i> <sup>(4)</sup>			EN55024 <sup>(**)</sup>		
CEM - <i>EMC</i> <sup>(5)</sup>			EN61000-3-2(3)		
ErP <sup>(6)</sup>			NO		
<p>(1) La vita è calcolata supponendo una percentuale di rotture al di sotto del 10%.</p> <p>(2) Sicurezza elettrica.</p> <p>(3) Emissioni condotte e irradiate.</p> <p>(4) Immunità elettromagnetica.</p> <p>(5) Compatibilità elettromagnetica.</p> <p>(6) Direttiva europea sul risparmio energetico.</p> <p>(*) Osservare la distanza minima di 8mm tra cavi primari e secondari.</p> <p>(**) L'alimentatore è considerato un componente che andrà installato all'interno di un dispositivo finale. Il dispositivo finale deve essere ricontrollato affinché ci sia la certezza che verifichi le norme di compatibilità elettromagnetica.</p>		<p>(1) The life is calculated supposing a percentage of failure below 10%.</p> <p>(2) Safety requirements.</p> <p>(3) Conducted &amp; Radiated Emissions requirements.</p> <p>(4) Immunity Characteristics.</p> <p>(5) Electromagnetic Compatibility.</p> <p>(6) European Eco-design Directive for energy related products.</p> <p>(*) Observe the minimum distance of 8mm between primary and secondary wires.</p> <p>(**) The power supply is considered a component which will be installed into a final equipment. The final equipment must be re-confirmed that it still meets EMC standards.</p>			

**Meccanismi di protezione - Protection Mechanisms**

$T_{amb}=25^{\circ}\text{C}$ ;  $F_{in}=50\text{Hz}$ , se non specificato altrimenti -  $T_{amb}=25^{\circ}\text{C}$ ;  $F_{in}=50\text{Hz}$ , unless otherwise specified

<b>PARAMETRO</b> <i>Parameter</i>	<b>CONDIZIONI</b> <i>Conditions</i>	<b>MIN</b> <i>Min</i>	<b>TIP</b> <i>Typ</i>	<b>MAX</b> <i>Max</i>	<b>UNITÀ</b> <i>Unit</i>
Protezione - Protection	Sul Lato Primario tramite fusibile - <i>On Primary Side by fuse</i>		T 160		mA

**Dimensioni della Scatola Plastica - Plastic case Dimensions**



A: Larghezza - *Width* = 87.5mm

B: Profondità - *Depth* = 93.0mm

C: Altezza - *Height* = 66.5mm